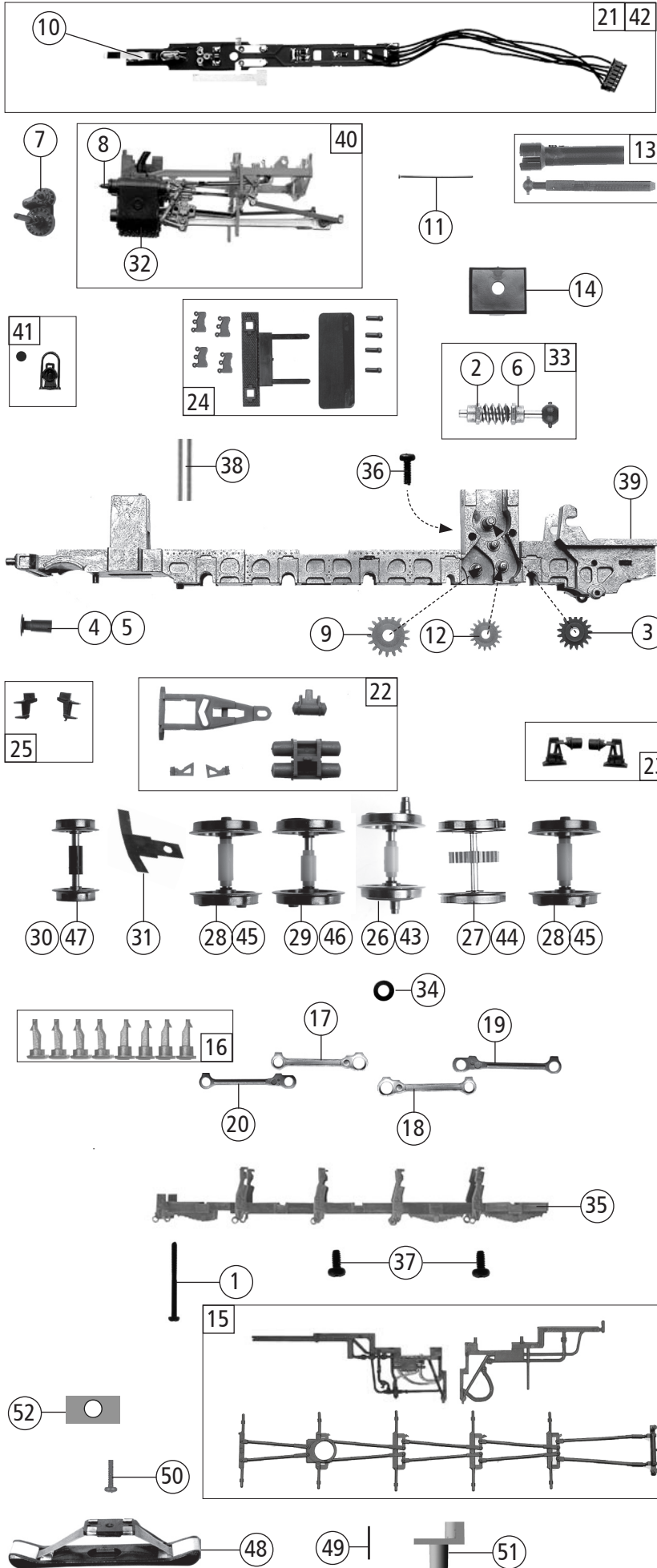


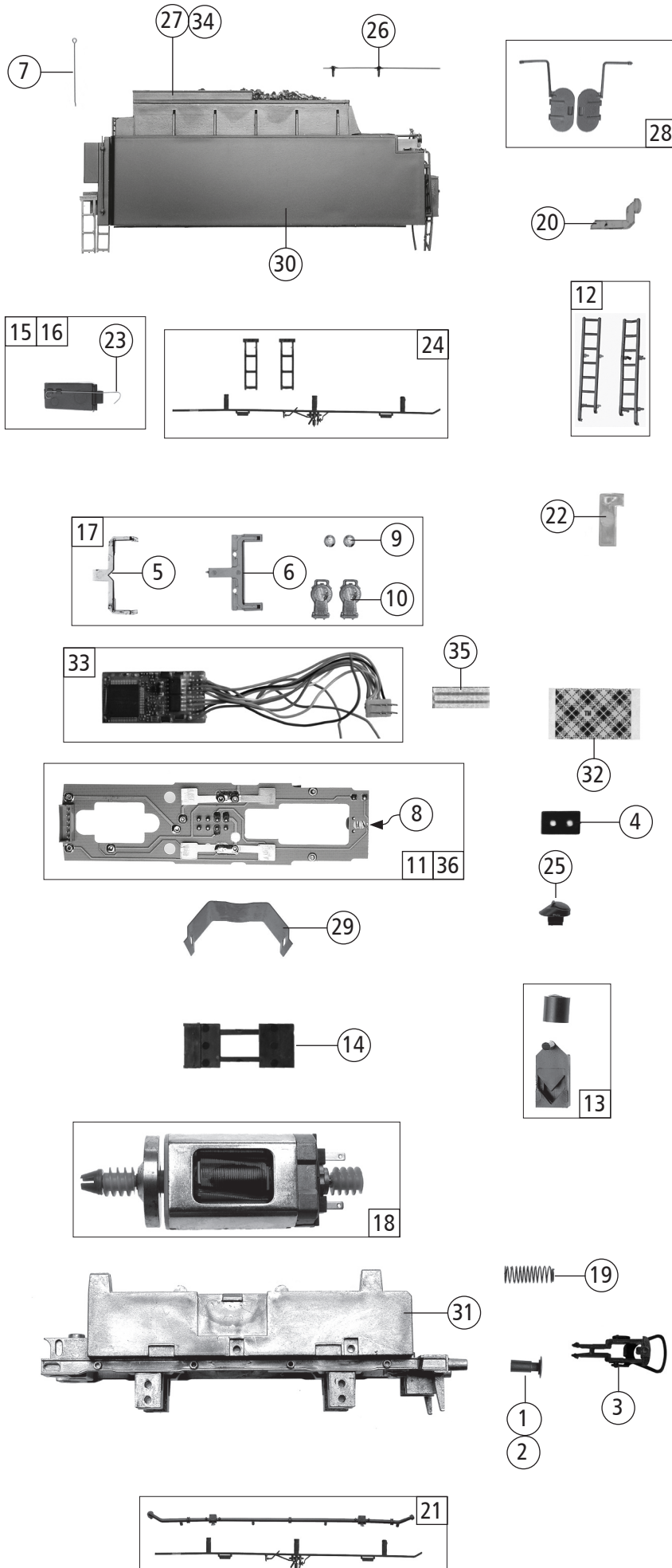
Pos. Nr. Pos.no.	Beschreibung Description	Art.-Nr. Art.no.	Preisgruppe Price bracket
72236	DB BR 044	=	
72237		=	🔊
78237		~	🔊
1	Zugfeder Draw spring	86208	3
2	Inneneinrichtung Interior fittings	92173	11
3	Domsteg Dome bridge	97875	3
4	Luftpumpe kurz Air pump short	137864	4
5	Luftpumpe links Air pump left	106166	4
6	Kesselunterteil Lower section of boiler	92415	8
7	Deckel für Mutter M2 Cover for hexagon nut M2	92416	3
8	Einrastteil Snap-in part	92417	3
9	Domdeckel Dome cover	92423	3
10	Schieberverstellhebel Slide lever	92426	3
11	Generator Generator	92427	4
12	Ölkanne Oil can	92453	4
13	Rauchfang lang Long chimney	92479	6
14	Draht 0,4 x 100 mm Thread 0.4 x 100 mm	92610	4
15	Pumpenträger Pump support	113247	3
16	TS - Kesselsteckteile Part set boiler plug-in parts	106172	13
17	TS - Fenster und Lichtleitersatz Part set window and light conductor set	113169	12
18	Seuthestoppel Seuthe plug	121851	6
19	Teilesatz Part set	113171	10
20	Kesselgewicht Boiler ballast	113199	8
21	TS - Ventile Part set valves	121853	6
22	Mutter M2 unlackiert Hexagon nut M2, w/o painting	113201	3
23	Führerhausrückwand Control cab rear wall	113796	6
24	Kesselstütze mit Durchbruch Boiler support with cutout	113230	3
25	Lichtleiter mitte vorne Light conductor front,middle	92454	5
26	Laterne mitte Lok Middle lamp for loco	97642	3
27	Kessel kpl. Betr.nr. 044 119-6 Boiler ass. loco no. 044 119-6	141257	36
28	Führerhaus kpl. Betr.nr. 044 119-6 Driver's cab ass. loco no 044 119-6	141258	16
29	Umlaufblech Running board	139519	16
30	Witte Windleitblech WITTE wind deflectors	94620	12
31	Schaltstangenhalter Control rod holder	92468	3
32	Luftpumpe rechts Air pump right	106165	4
Sound			
33	Lautsprecher Loudspeaker	129524	16
34	TS-Schallkörper Part set sound body	130289	6

Änderungen in Konstruktion und Ausführung vorbehalten
We reserve the right to change the construction and specification

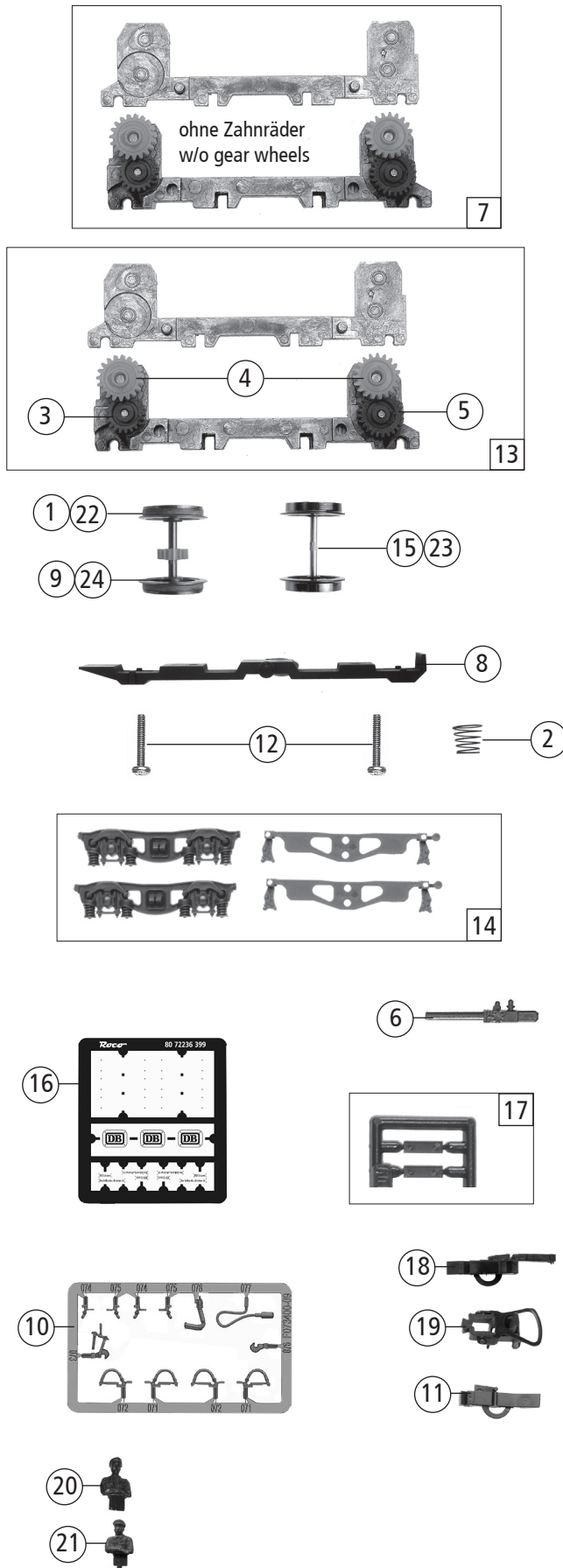


72236	DB	BR 044	=	
72237			=	🔊
78237			~	🔊

Pos. Nr. Pos.no.	Beschreibung Description	Art.-Nr. Art.no.	Preisgruppe Price bracket
1	GF - Schraube M2x25 mm Self-tapping screw M2x25 mm	115533	3
2	Beilagscheibe Washer	86108	3
3	Schneckenzahnrad Z=15/14 Worm gear wheel Z=15/14	86490	5
4	Puffer rund flach Buffer round flat	88502	5
5	Puffer rund gewölbt Buffer round curved	88503	5
6	Lager für Schneckenachse Bearing for worm gear axle	89749	6
7	Mittelzylindereinsatz Middle cylinder inset	92419	3
8	TS - Schiebereinsatz Part set slide inset	92420	3
9	Zahnrad Z=17 Gear wheel Z=17	106722	4
10	Drahtlampe T1 16V/30mA Bulb with leads T1 16V/30mA	109321	8
11	Drahtstift Tack	110641	4
12	Zahnrad Z=14 M=0.4 mm Gear wheel Z=14 M=0.4 mm	111115	3
13	Kardanwelle und Kardanhülse Cardan shaft and cardan reception	111765	4
14	Schneckenkammerdeckel Worm gearbox cover	111987	4
15	TS - Bremsgestänge und Laufstege Part set brake rigging and runway	113168	6
16	TS - Bolzen Part set bolt	138970	6
17	Kuppelstange links lang Coupling rod left, long	113173	7
18	Kuppelstange rechts lang Coupling rod right, long	113174	7
19	Kuppelstange rechts kurz Coupling rod right, short	113175	7
20	Kuppelstange links kurz Coupling rod left, short	113176	7
21	Lokplatine kpl. PCB for loco complete	113177	25
22	TS - Laufgestell und Behälter Part set of carrying wheels, container	113182	9
23	Bremszylinder links und rechts Brake cylinder left and right	113235	6
24	Teilesatz Kessel Part set boiler	113185	11
25	Pufferbohleinstufensatz Set of buffer beam treads	113186	6
26	Radsatz grosses Gewicht lackiert Wheelset, big weight, painted	113187	12
27	Radsatz mittleres Gewicht lackiert Wheelset, middle weight, painted	113188	12
28	Radsatz kleines Gewicht lackiert Wheelset, small weight, painted	113189	12
29	Radsatz versetztes Gewicht lackiert Wheelset with shifted weight, painted	113190	12
30	Vorlaufadsatz lackiert Pony truck wheelset, painted	113191	9
31	Vorlaufgestellfeder Bogie spring	113192	5
32	Zylinderblock Cylinder block	113237	12
33	Schneckensatz mit Kardanugel Set of worm gear incl. cardan ball	113222	13
34	Beilagscheibe Washer	113790	4
35	Lok-Unterteildeckel Cover plate for loco bottom part	113994	12
36	GF-Schraube M1,6x4 mm Self-tapping screw M1,6x4 mm	114850	3
37	GF-Schraube M2x4 mm Self-tapping screw M2x4 mm	114877	3
38	Seuthehülse 20 mm SEUTHE jacket 20 mm	121844	8
39	Lok-Grundrahmen lackiert Loco basic frame painted	113234	12
40	Steuerung kpl. Reversing gear complete	139516	36
41	Laterne und linse klein Lamp and lens small	97641	5
AC-Wechselstrom			
42	Lokplatine AC PCB for loco AC	113223	25
43	Radsatz grosses Gewicht AC Wheelset, big weight AC	113224	12
44	Radsatz mittleres Gewicht AC Wheelset, middle weight AC	113225	12
45	Radsatz kleines Gewicht AC Wheelset, small weight AC	113226	12
46	Radsatz versetztes Gewicht AC Wheelset with shifted weight AC	113227	12
47	Vorlaufadsatz AC Pony truck wheelset AC	113228	9
48	Schleifer 46mm Center pick-up 46 mm	86031	14
49	Kontaktstift 1x7,5mm Contact pin 1x7,5mm	113229	3
50	GF-Schraube M1,6x8 mm Self-tapping screw M1,6x8 mm	115026	3
51	Isolierteil Isolation part	121856	3
52	Schleiferkontakt kurz Short pick-up contact	126878	3



Pos. Nr. Pos.no.	Beschreibung Description	Art.-Nr. Art.no.	Preisgruppe Price bracket
72236	DB BR 044		
72237			
78237			
1	Puffer rund flach Buffer round flat	88502	5
2	Puffer rund gewölbt Buffer round curved	88503	5
3	Standardkupplung Standard coupling	89246	6
4	Brückenstecker Connector	100644	6
5	Lichtleiter Tender Light conductor tender	105975	4
6	Lampenhalter Lamp support	105978	3
7	Tendergriffstange Tender handrail	108591	4
8	Drahtlampe T1 16V/30mA Bulb with leads T1 16V/30mA	109321	8
9	Linse klein Lens small	111891	3
10	Tenderlampe Tender lamp	111804	6
11	Tenderplatine kpl. PCB for tender complete	111786	23
12	Tender - Heckleitersatz Set of rear tender ladders	111805	6
13	Platinenhalter und Tenderkupplung PCB support and tender coupling	111829	6
14	Modulhalter Module support	111877	3
15	Tendertür links komplett Tender door assembly, left	113193	7
16	Tendertür rechts komplett Tender door assembly, right	113194	7
17	Tenderlampensatz Tender lamps set	113236	12
18	Motor Motor	113197	28
19	Bürstenfeder Brush spring	114197	3
20	Spitzenlichtleiter Tender Tender headlight conductor	107216	3
21	Tenderleitungsatz Tender line set	114666	6
22	Lichtleiter Tender Light conductor for tender	113204	4
23	Tendertürfeder Tender door spring	115554	3
24	TS - Tender Part set tender	111767	6
25	Einfüllstutzen Filler neck	116870	3
26	Tenderdrahtstange Tender thread rod	111806	4
27	Kohleaufsatz Coal stacking frame	141256	9
28	Wasserklappe links und rechts Water hatch left and right	120293	5
29	Motorspange Motor clip	121691	5
30	Tendergehäuse Tender body	141249	20
31	Tendergrundrahmen lackiert Tender basic frame painted	113242	16
Sound			
32	Doppelseitiges Klebeband Double sided tape	112629	3
33	Sounddecoder Sound-decoder	139522	39
34	Kohleaufsatz Tender Coal stacking frame for tender	141260	9
35	Lötverbindung Soldered connection	131427	5
AC-Wechselstrom			
36	Tenderplatine kpl. AC PCB for tender complete AC	111839	24



Pos. Nr. Pos.no.	Beschreibung Description	Art.-Nr. Art.no.	Preisgruppe Price bracket
72236	DB BR 044	=	
72237		=	🔊
78237		~	🔊
1	Haftringsatz 10Stk. 10,3-12,8mm Set with traction tyres 10pieces 10,3-12,8mm	40069	---
2	Kegeldruckfeder Conical pressure spring	86234	3
3	Zahnrad Z=21 G/M=0,4 Gear wheel Z=21 G/M=0,4	86414	3
4	Schneckenzahnrad doppelt Z=16/17 Double worm gear wheel Z=16/17	86419	6
5	Zahnrad Z=24 rot M=0,4 Gear wheel Z=24 red M=0,4	86516	3
6	Kolbenschutzrohr Piston rod protection tube	92421	3
7	Getriebesatz ohne Zahnräder 2-teilig Gear set w/o gear wheels, 2-parts	108262	11
8	Getriebeboden Gear bottom	108263	9
9	Radsatz mit Haftring mit Zahnrad Wheelset with traction tyres and gear wheel	108265	12
10	TS-Bremsschläuche und Zughaken Part set of brake tubes & coupling hooks	139832	7
11	Kurzkupplung Short coupling	96525	8
12	GF-Schraube M2x10 mm Self-tapping screw M2x10 mm	114854	3
13	Tendergetriebe komplett Tender gear assembly	115542	13
14	Tenderblenden und Bremsbackensatz Tender blinds and break shoes set	117467	5
15	Radsatz o. Haftring o. Zahnrad Wheelset w/o traction tyre w/o gear wheel	121877	9
16	Tafelsatz lackiert Set of painted panels	141259	12
17	Nummertafeln Number plates	141250	9
18	Kurzkupplung-Vorentkupplung Short coupling- pre-uncoupling	115550	6
19	Standardkupplung Standard coupling	89278	6
20	Lokführer seitlich Lateral loco driver	89724	6
21	Heizer Fireman	89725	6
AC-Wechselstrom			
22	Haftringsatz 10Stk. 10,3-12,4mm Set with traction tyres 10pieces 10,3-12,4mm	40074	---
23	Radsatz o. Haftring o. Zahnrad AC Wheelset w/o traction tyre w/o gear wheel AC	108304	10
24	Radsatz mit Zahnrad m. Haftringen AC Wheelset w. gear wheel w. traction tyres AC	108305	12